

YAYLI BUTON

[22mm]

MPB-SP SERİSİ

VTEKE[®]

www.vteke.com.tr

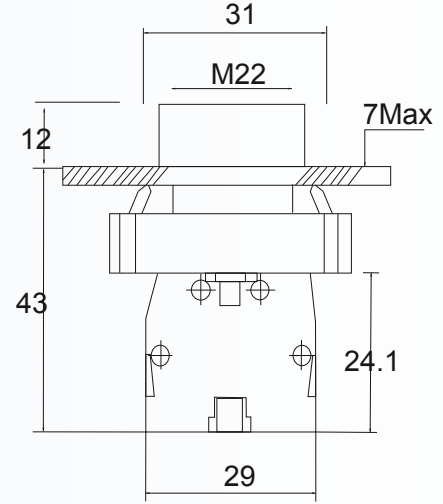
ÖZELLİKLER

MPB-SP yaylı buton serisi EN60947-1 standardına göre tasarlanmıştır. MPB-SP serisi metal tabana sahiptir ve vida ile montajlanabilir. Buton üzerine ekstra kontak bloğu eklenebilir ve birden fazla kontak bloğu birbiri üzerine monte edilebilir.

TEKNİK ÖZELLİKLER

PARAMETRE	DEĞER
Anma Yalıtım Gerilimi	600V
Frekans	AC için 50-60Hz
Termik Anma Akımı	10A
Kullanım Kategorisi	AC-15, DC-13
Standart	EN60947-1
Kontakt Direnci	$\leq 50\text{mA}$
Önerilen Tork	0.9Nm
Kablo Boyutu	0.5mm ² 'den 2.5mm ² 'ye
Delik Çapı	22mm
Mekanik Ömür	> 30 x 10 ⁴ (kere)
Çalışma Sıcaklığı	-25 to +70C Derece
Yay Tipi	Yaylı, (pozisyona geri dönen)

BOYUTLAR



KODLAR

KOD	RENK	KONTAK
MPB-SP-01-G	Yeşil	1 NO
MPB-SP-10-R	Kırmızı	1 NC
MPB-SP-01-B	Mavi	1 NO
MPB-SP-01-BK	Siyah	1 NO
MPB-SP-01-Y	Sarı	1 NO

KONTAK BLOĞU

PPB-CO-1	Kontakt Bloğu 1 NO
PPB-CO-2	Kontakt Bloğu 1 NC

FOTOĞRAFLAR

